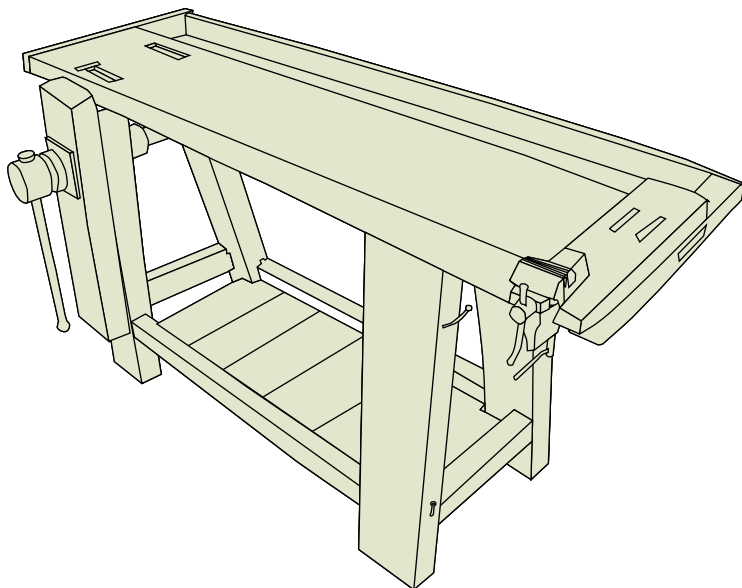




MUSEU
COMARCAL
DE L'HORTA SUD

LA
PEÇA
DEL
MES



Banc de fuster

Objecte: Espècie de taula gruixuda, amb quatre cames robustes unides per baix amb travessers i un caragol per a subjectar les peces que s'estan composant, damut la qual treballen els fusters.

Ús: L'empren els fusters per a recolzar sobre ell les peces de fusta en les que estan treballant.

Matèries: Fustes de pi i faig, ferro acerat.

Mesures: 83 x 155 x 50 cm.

Epoca: 1900 APR.

Procedència: Donació de Francisca Quiñonero (Torrent).

Identificació de la peça:

Número registre: 002659

Núm de inventari: C0000200000000

Col·lecció: Oficis artesanals.